



Tutta la libertà
che il tuo bagno
necessita.



Modulo Acciaio Satinato / Piastrellabile

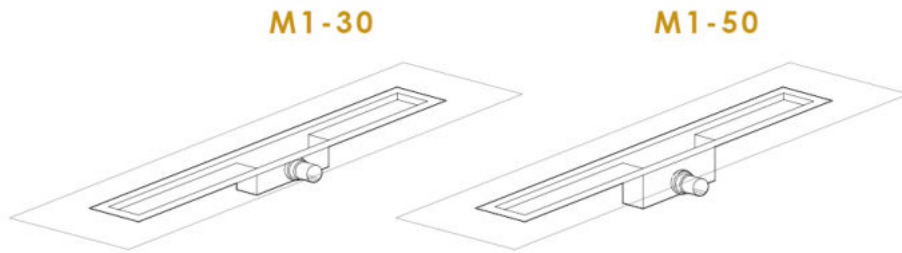
Modulo offre la massima libertà per progettare e realizzare la tua doccia. È dotata di una membrana impermeabilizzante già pre-assemblata al corpo canalina, con garanzia sulle infiltrazioni. La griglia è dotata di un telaio regolabile in altezza per ottenere facilmente una perfetta complanarità tra pavimento e canalina. Versatilità di installazione grazie alla presenza del profilo accessorio per l'eventuale installazione a muro.

Tekness 

Via G. Mameli, 32 - 15033 Casale Monferrato (AL)
Tel. 0142 541154 - info@tekness.it

Ci riserviamo eventuali modifiche tecniche o errori di stampa

Scegli liberamente il **corpo canalina**



Corpo canalina M1 30 o M1 50

Informazioni generali:

Dimensioni:	da 600 a 1200 mm
Grata:	Reversibile: Acciaio Inox satinato/piastrellabile (max12 mm)
Sifone:	Facilmente estraibile per pulizia
Applicazione:	Ceramiche/Mosaici
Tipologia di prodotto:	Corpo scarico doccia
Certificazione:	EN1253 (sifone 50 mm) - ETAG 022

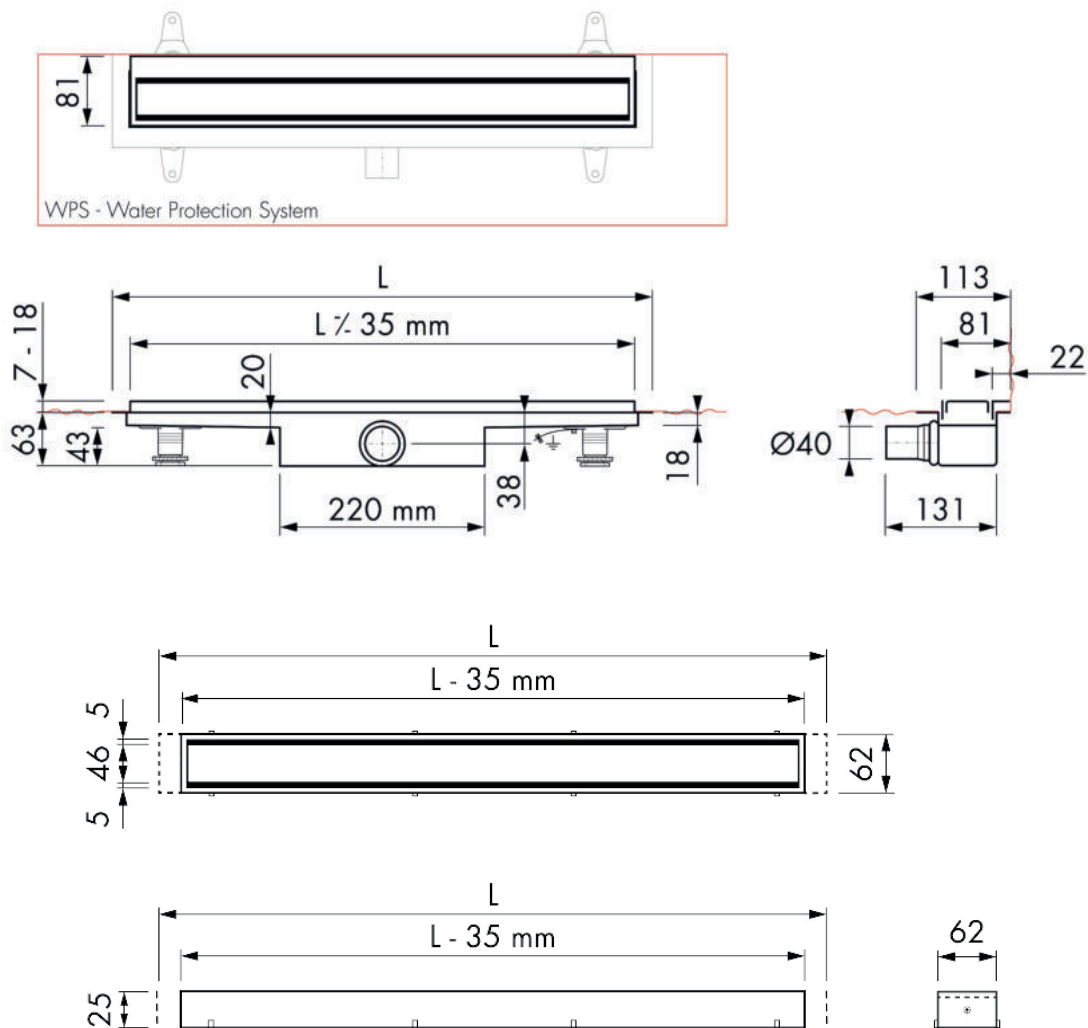
Informazioni tecniche:

Profondità di installazione a partire da:	63 mm (30 mm) - 83 mm (50 mm)
Capacità di scarico:	32 l/min (30 mm) - 42 l/min (50 mm)
Profondità della tenuta idraulica:	30 mm (M1-30) - 50 mm (M1-50)

CODICE ARTICOLO

600 mm	MLwZT 600 / EDM1 600-30		
700 mm	MLwZT 700 / EDM1 700-30		
800 mm	MLwZT 800 / EDM1 800-30		
900 mm	MLwZT 900 / EDM1 900-30		
1000 mm	MLwZT 1000 / EDM1 1000-30		
1200 mm	MLwZT 1200 / EDM1 1200-30		

DISEGNI TECNICI



CODICE ARTICOLO

600 mm	MLwZT 600 / EDM1 600-50		
700 mm	MLwZT 700 / EDM1 700-50		
800 mm	MLwZT 800 / EDM1 800-50		
900 mm	MLwZT 900 / EDM1 900-50		
1000 mm	MLwZT 1000 / EDM1 1000-50		
1200 mm	MLwZT 1200 / EDM1 1200-50		

DISEGNI TECNICI

