

Soluzioni adatte  
a qualsiasi  
esigenza di  
cantiere

## Aqua delta Acciaio satinato

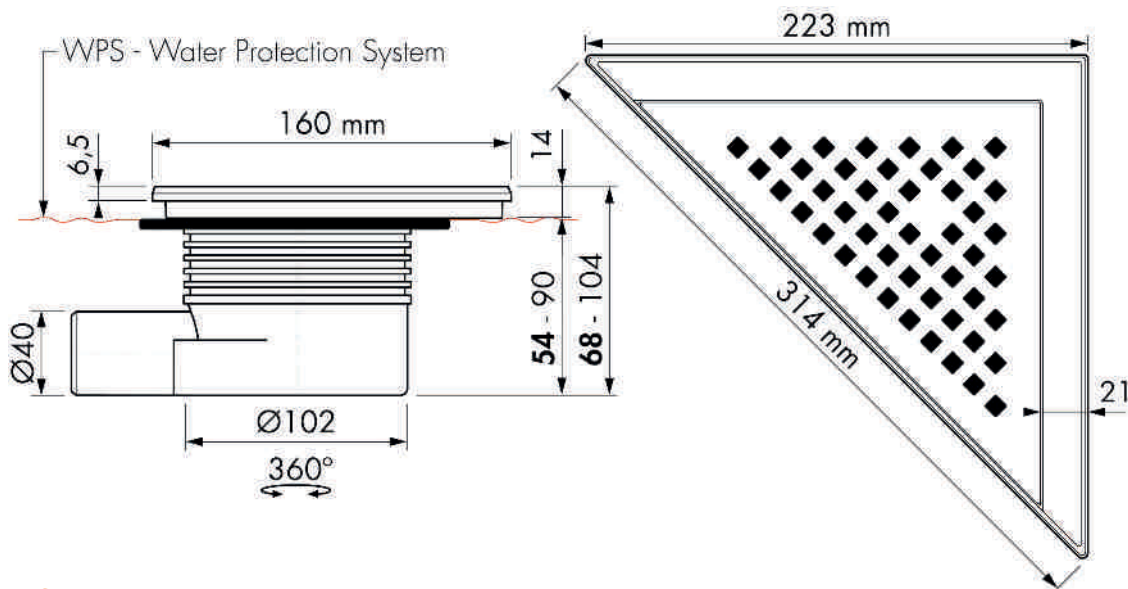
Gli scarichi doccia multifunzione Aqua sono disponibili in varie forme e dimensioni. Grazie alla loro rivoluzionaria tecnologia Multi, hanno un sifone orientabile a 360 gradi, che può essere accorciato in loco. Inoltre, la membrana sigillante preassemblata (Water Protection System) garantisce un'installazione impermeabile al 100% con l'applicazione del composto elastico accessorio Easy2Seal.

## NUMERO DELL'ARTICOLO

220 mm

AquaW-DE-MSI6

## DISEGNI TECNICI



### Informazioni generali:

<b>Dimensioni:</b>	223X314 mm
<b>Grata:</b>	+ 2,5 mm Acciaio Inox satinato
<b>Sifone:</b>	Orientabile, accorciabile, totalmente estraibile con fermacapelli incluso
<b>Applicazione:</b>	Ceramiche / mosaici
<b>Tipologia di prodotto:</b>	Set completo: WPS; parte da incasso; corpo sifone; sifone; griglia
<b>Certificazione:</b>	EN1253 - ETAG 022

### Informazioni tecniche:

<b>Profondità di installazione a partire da:</b>	54 mm
<b>Capacità di scarico:</b>	30 l/min
<b>Profondità della tenuta idraulica:</b>	50 mm (accorciabile sino a 25 mm)