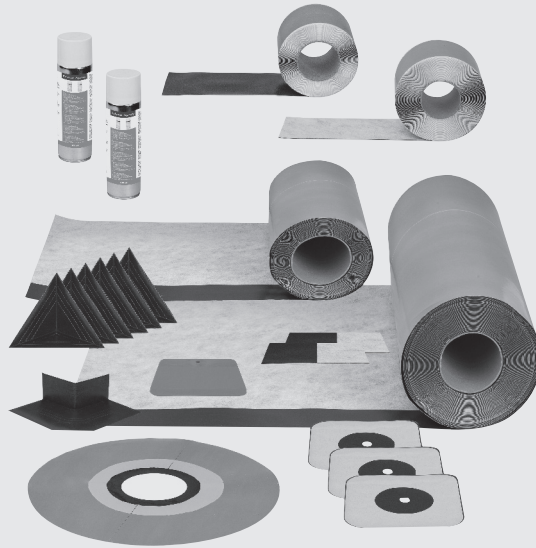


Sealing Solutions SAM



INSTALLATION ADVICE

FOR CONCRETE, PLASTERBOARD, WOOD, CEMENT AND DRY SCREEDS

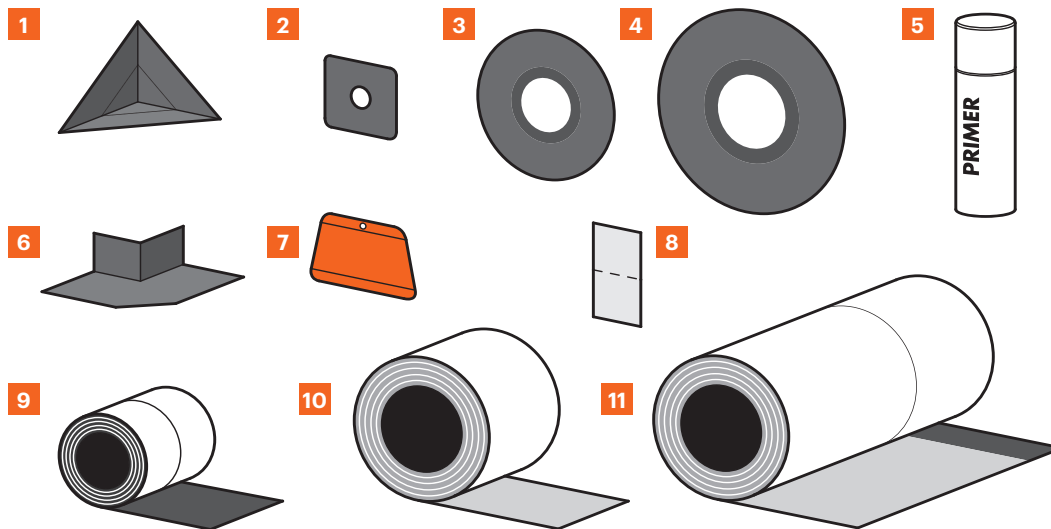
- UK Installation advice
- DE Einbauempfehlung
- NL Inbouwadvis
- DK Montagevejledning
- NO Innbyggingsråd
- ES Consejo para la instalación
- PT Conselho de instalação
- IT Consigli di montaggio
- FR Conseils de montage
- PL Zalecenia dotyczące wbudowania

CONTENTS

Inhalt
Inhoud
Indhold
Innhold

Contenido
Conteúdo
Contenuto
Table des matières
Zawartość

Installation guide	4
Important assembling advice	12

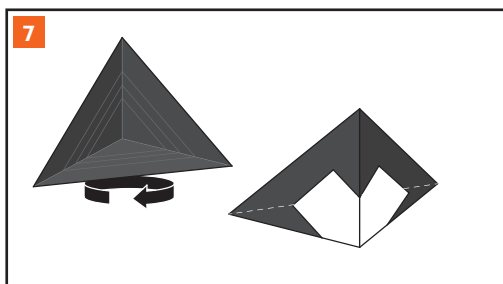
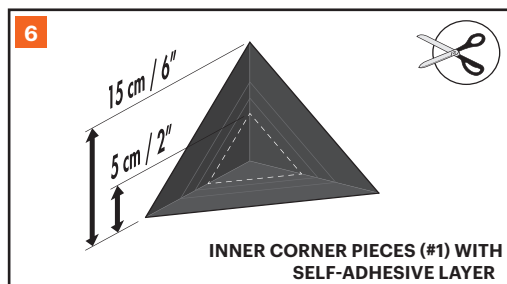
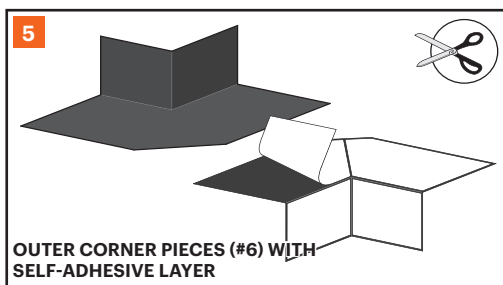
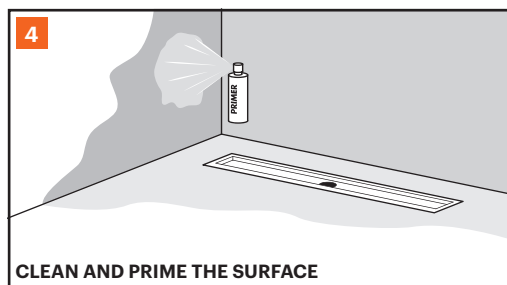
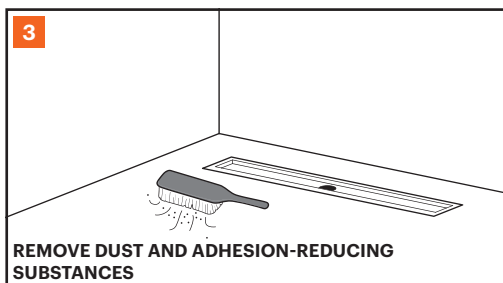
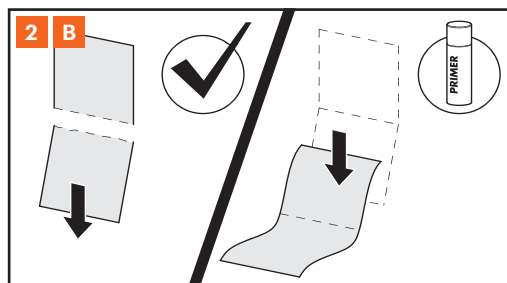
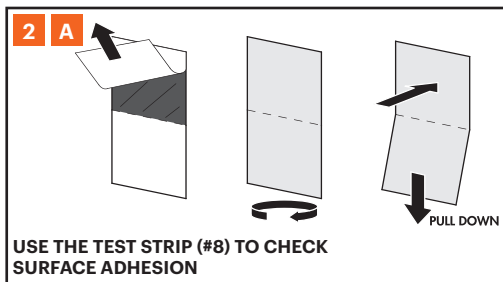
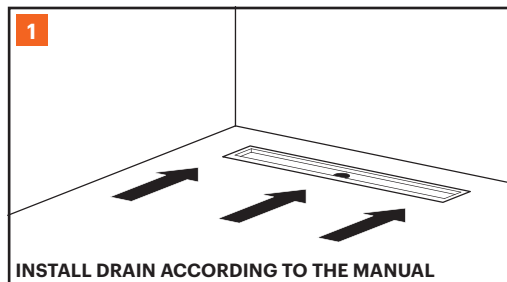


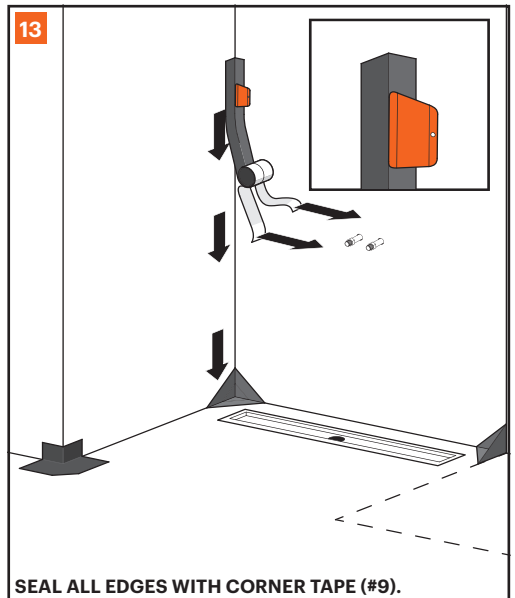
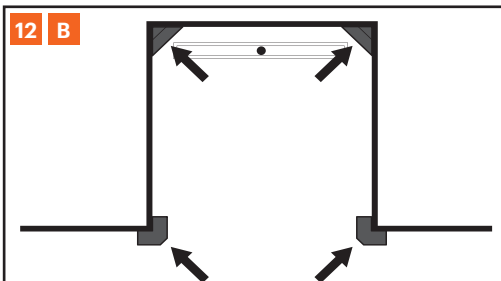
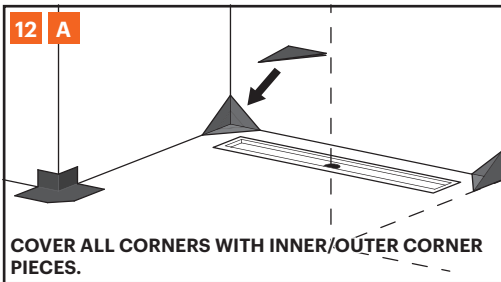
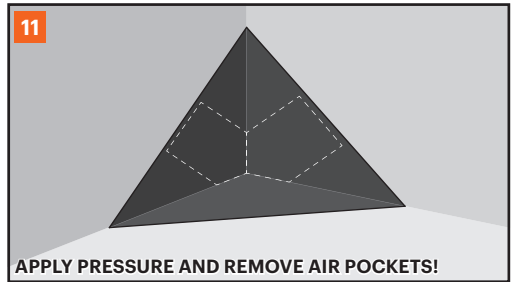
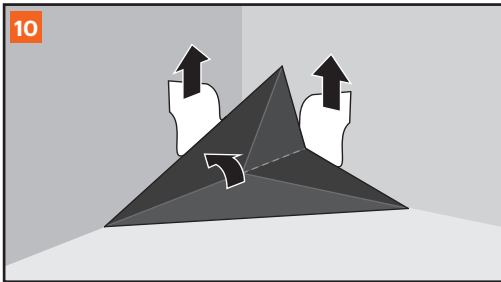
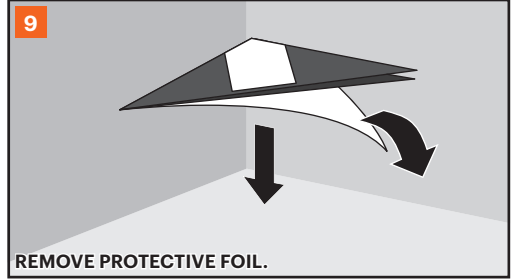
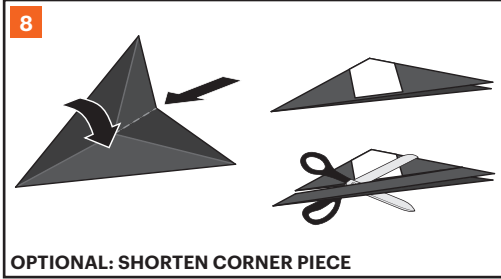
#	Name	Art. code	Dimensions
1	Inner corner piece	SEAL-PARTS-12	
2	Wall sleeve 1/2"	SEAL-PARTS-14	
3	Sleeve DN 50	SEAL-PARTS-15	
4	Sleeve DN 100	SEAL-PARTS-16	
5	Primer (spray can)	SEAL-PARTS-18	
6	Outer corner piece	SEAL-PARTS-13	
7	Squeegee	SEAL-25	
8	Test strip	SEAL-24	
9	Corner tape (30 m)	SEAL-PARTS-8	30 x 0,1 m
	Corner tape (20 m)	SEAL-PARTS-9	20 x 0,1 m
	Corner tape (10 m)	SEAL-PARTS-10	10 x 0,1 m
	Corner tape (5 m)	SEAL-PARTS-11	5 x 0,1 m
10	Finishing tape (30 m) with fleece	SEAL-PARTS-5	30 x 0,1 m
	Finishing tape (20 m) with fleece	SEAL-PARTS-6	20 x 0,1 m
	Finishing tape (10 m) with fleece	SEAL-PARTS-7	10 x 0,1 m
11	Sealing membrane (30 m)	SEAL-PARTS-1	30 x 0,5 m
	Sealing membrane (20 m)	SEAL-PARTS-2	20 x 0,5 m
	Sealing membrane (15 m)	SEAL-PARTS-3	15 x 0,5 m
	Sealing membrane (10 m)	SEAL-PARTS-4	10 x 0,5 m

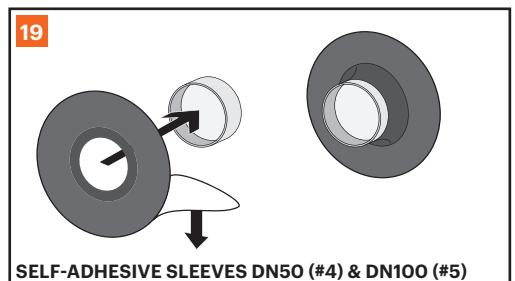
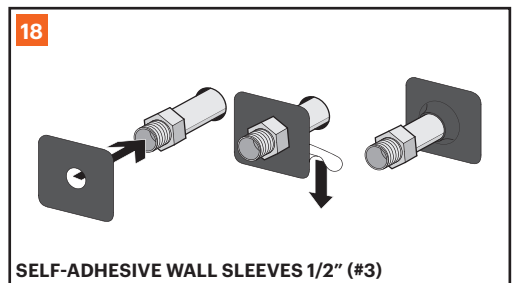
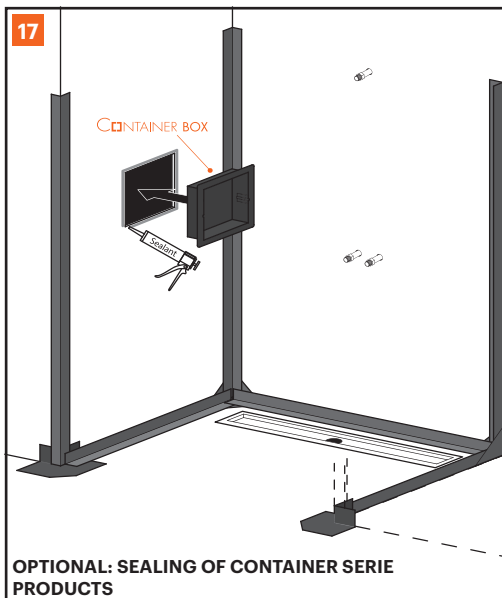
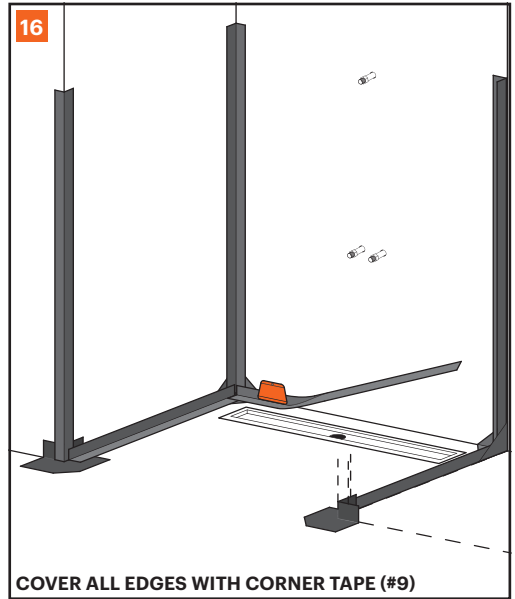
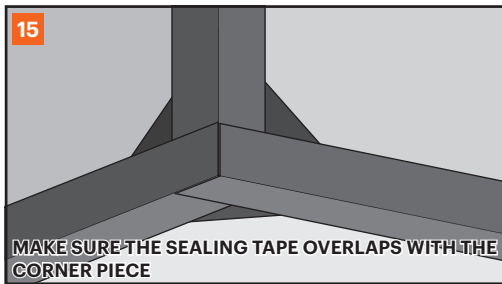
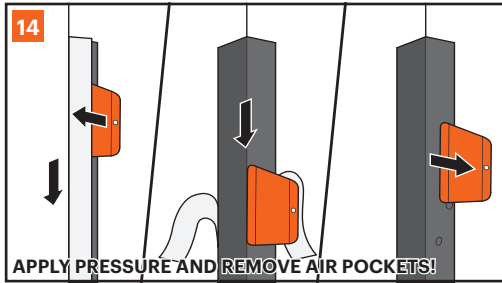
INSTALLATION GUIDE

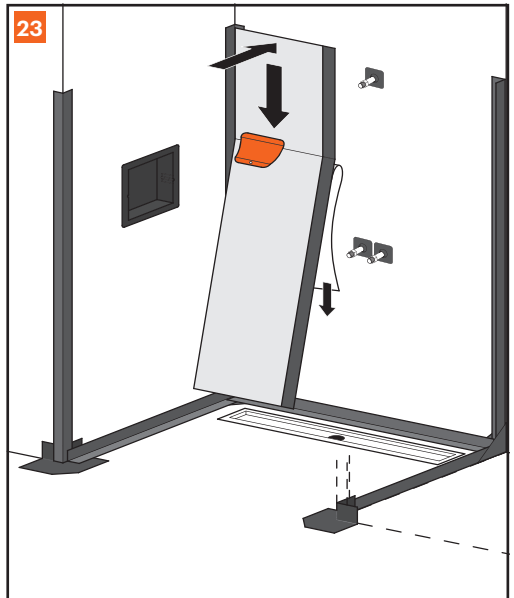
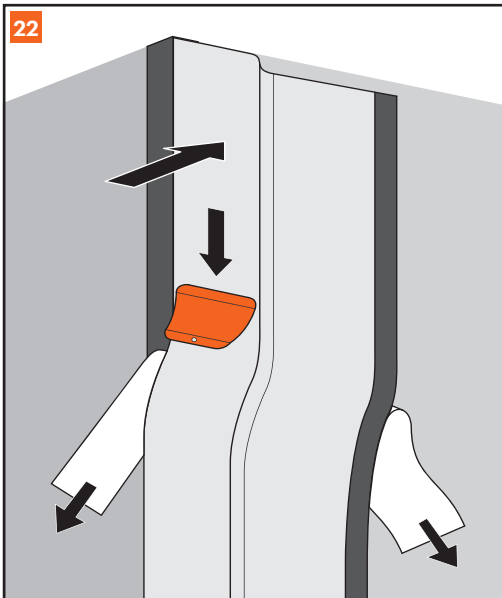
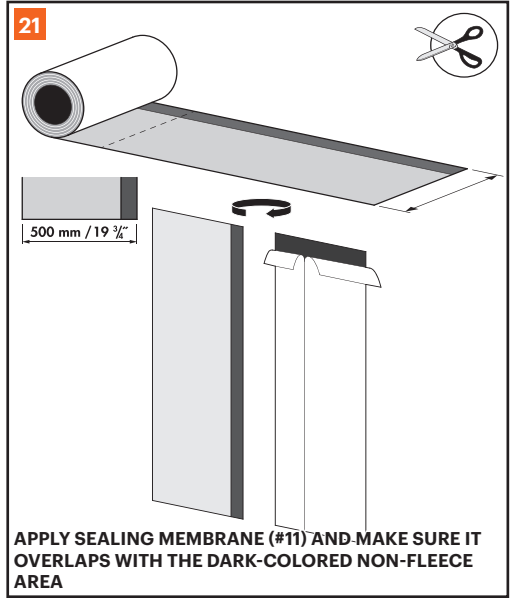
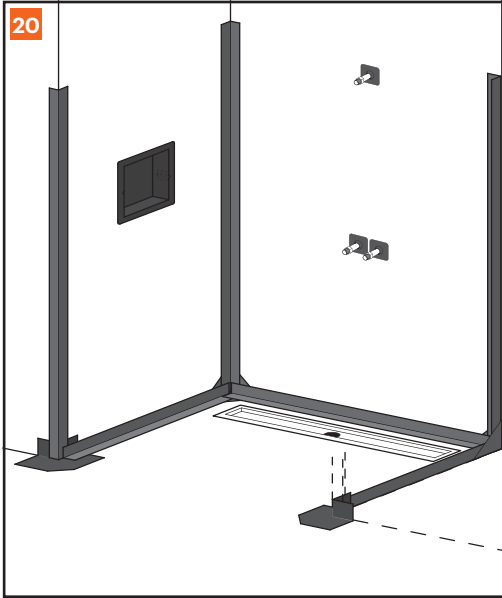
Einbauempfehlung
Inbouwhandleiding
Montagevejledning
Innbyggingsveiledning

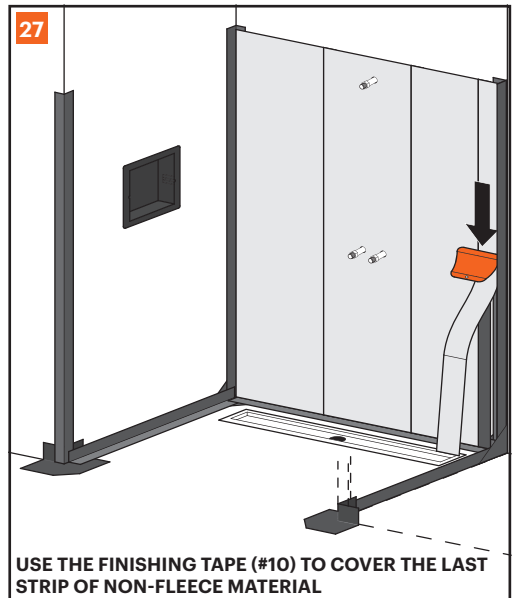
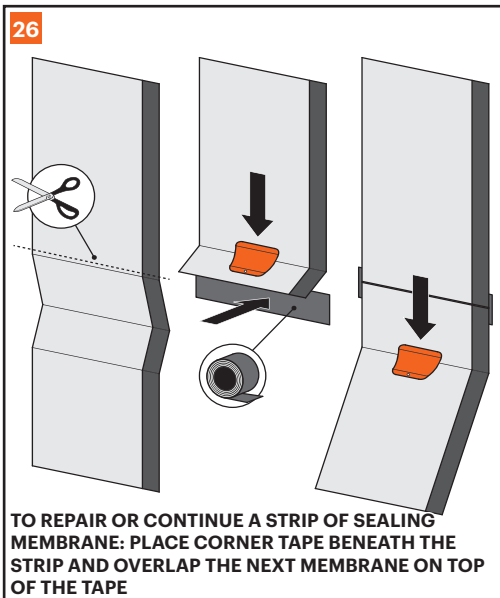
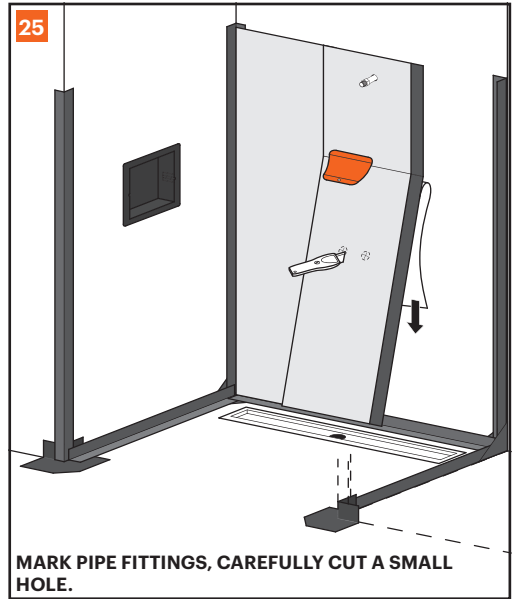
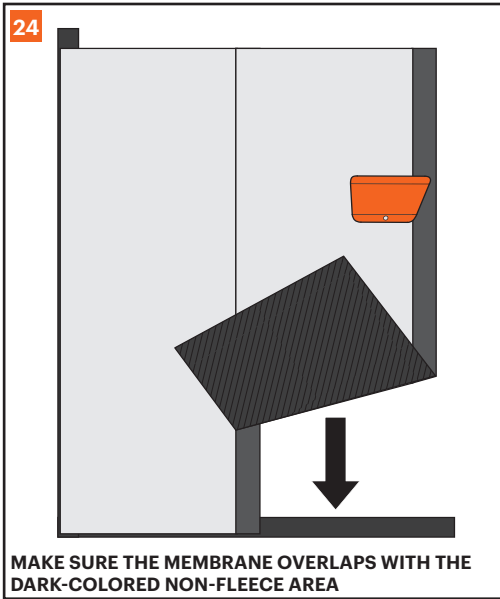
Manual de instalación
Instruções de instalação
Istruzioni di montaggio
Explications de montage
Instrukcja wmontowania

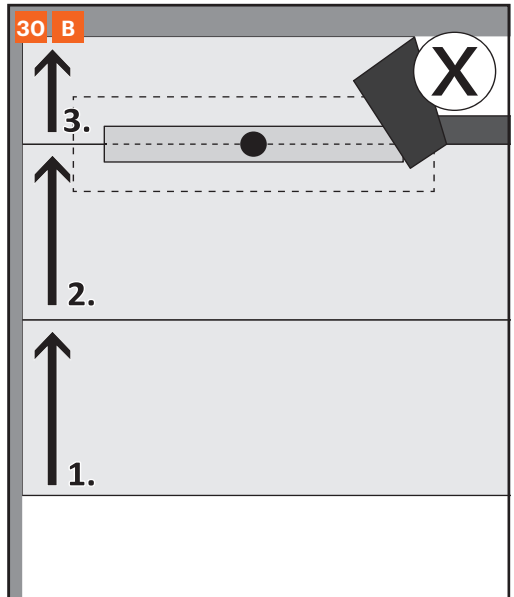
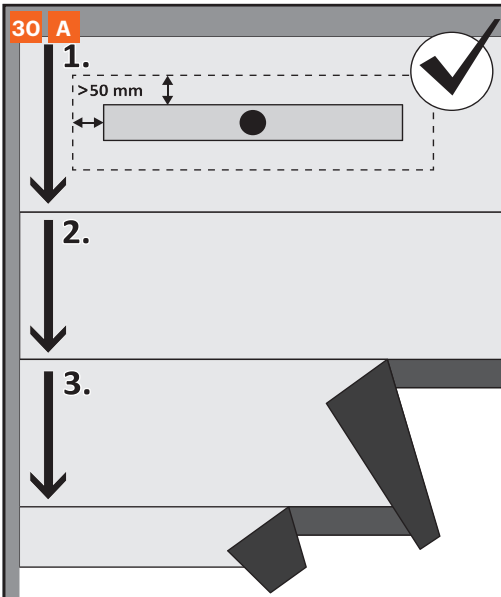
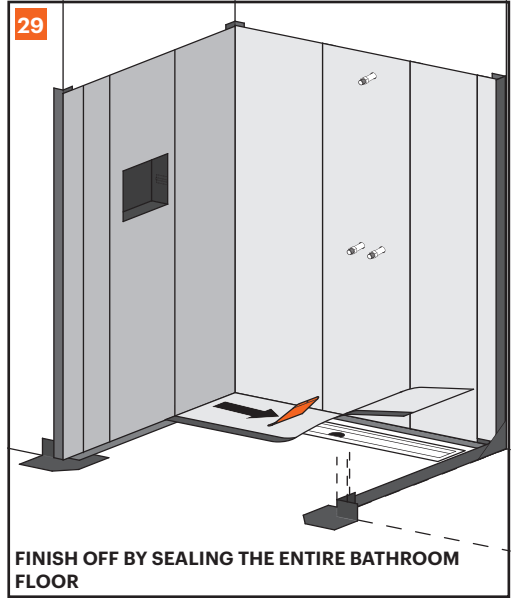
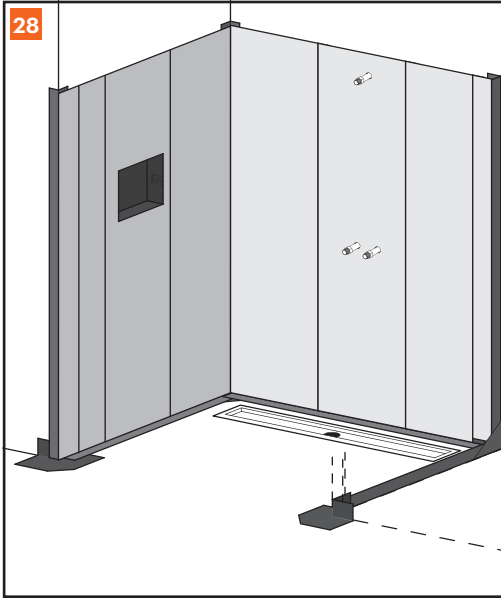


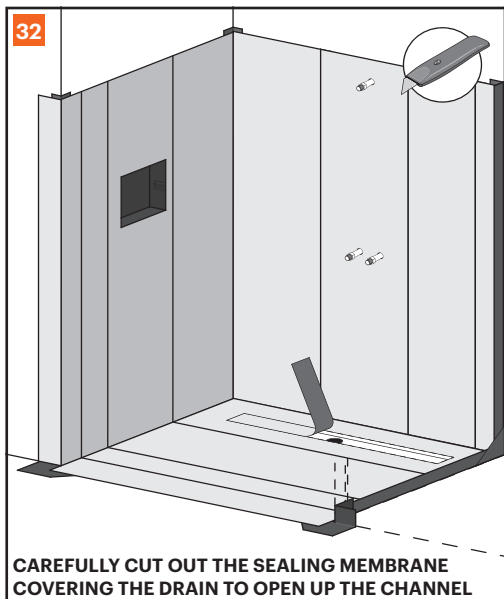
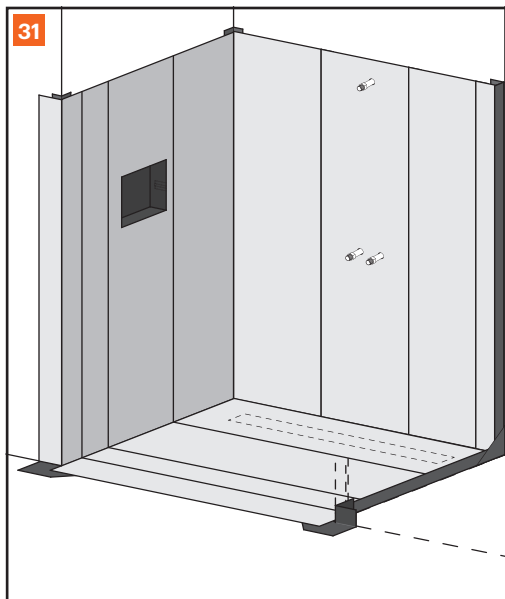




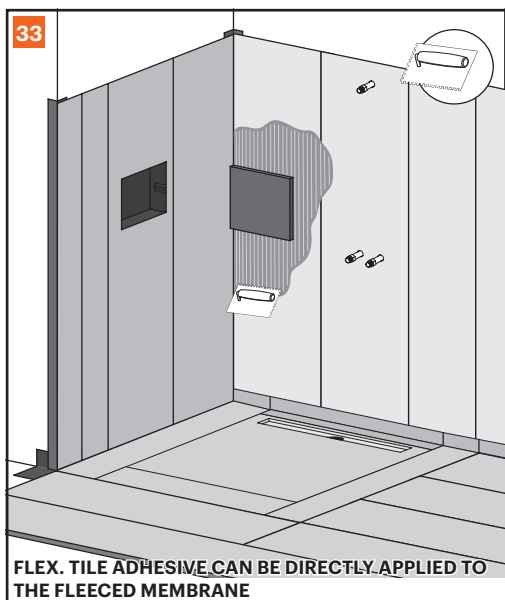








CAREFULLY CUT OUT THE SEALING MEMBRANE COVERING THE DRAIN TO OPEN UP THE CHANNEL



FLEX. TILE ADHESIVE CAN BE DIRECTLY APPLIED TO THE FLEECE MEMBRANE

Important assembling advice: Sealing Solutions SAM

Suitable for renovation work and new construction

The Sealing Solutions SAM set should only be installed by specialist companies in compliance with the building regulations. To achieve the best possible result, please read the installation guide carefully. If you have any questions, please consult your supplier.

- Check the content of the package for completeness and integrity before proceeding with the assembly. Do not apply the membrane if any deviations are noted. Should this be the case, please consult your supplier.
- To achieve optimal bonding, all surfaces should be clean, firm, dry (<2% moisture), flat and free of adhesion-reducing substances (e.g. dust, acid, grease etc.). It is recommended that all surfaces, that are to be covered by membrane, are pre-treated with primer for improved adhesion. For cement surfaces like sand, clay, (sand) stone, concrete, reinforced concrete, poured concrete, interior plaster, masonry, plasterboard, we recommend to apply a standard bonding primer. For other surfaces we recommend the use of wet area primer.
- Before applying the Sealing Solutions SAM set, it is recommended to test the bonding strength of the membrane by applying the test strip to the surface. Remove the protective foil from the test strip and stick it to the wall. Apply a downward pulling force to the sample strip. If the strip loosens by approx. 5 mm, it is necessary to pre-treat the surface with wet area primer for better adhesion before continuing the installation. If the foam of the strip completely loosens, the bonding surface should be further prepared.
- All pipe connections are secured with wall or floor sleeves. Transitions between the wall and any pipe should be free of gypsum/plaster residue before applying sleeves.
- Always remove the protective foil when applying the sealing membrane, sleeves and sealing tape. Be careful not to damage the membrane while removing the foil.
- Use the squeegee to apply constant pressure to the sealing membrane while applying it to the walls/floor. Remove any air pockets under the membrane.
- Carefully apply the sealing membrane to the walls/floor. After bonding it is not possible to correct the alignment. The flexible PE foam compensates for unevenness in the wall and floor surface.
- Make sure that all sealing membrane sheets and tape overlap each other to prevent gaps. A new strip of sealing membrane can be applied on top of the dark-colored 5 cm / 2" wide non-fleece stroke of another membrane. The sealing is finished when all area is covered by fleeced-membrane.
- Sealing membrane can be directly tiled by applying flex. tile adhesive to it.
- Prior to the assembly, the assembling advice and its special characteristics should be discussed with the tiler. After the assembly, please provide the tiler with the complete

assembling advice.

- Sealing Solutions SAM is only intended for use with waste water common in households. Do not use other fluids as well as cleaning agents with the potential to damage sanitary equipment, drainage equipment and raw materials.
- Compliance with this installation advice is required for any warranty claims based on our sale and delivery terms. The sealing system should be completely covering the entire wet area without interruptions. ESS assumes no liability by sectional installation of the membrane or sealing tape.

Storage and usage

- Avoid direct sunlight and UV-radiation
- Store dry and dust free
- Any remaining membranes should be rolled up cleanly and sealed in the packaging.
- The sealing system may only be installed in one piece, we do not accept liability for the assembly or denomination of the sealing strips.
- Apply the sealing system within 12 months after deliverance.
- The sealing system can be applied to all common wall constructions, e.g. concrete, dry screed, cement screeds, plasterboard and wood.
- Tile setters can apply tile adhesive directly to the fleeced side of the membrane.
- Optimal bonding-pressure (at least 20 N / mm²) is provided by using the squeegee. Full adhesive strength is reached after approx. 24 hours.
- Optimal processing temperature for the self-adhesive membrane lies between +10°C/50°F and +35°C/95°F. In the case of bonding adhesives, which are applied in low temperature environments, the initial strength of the bonding is reduced.
- Do not expose to temperatures above 80°C / 176°F or below -20°C/-4°F.

Caution!

- 10 Years limited warranty only applies when constructed according to all installation instructions and conform (local/national) standards and regulation.

Wichtige Montagehinweise: Sealing Solutions SAM

Geeignet für Renovierung und Neubau

Der Einbau der Sealing Solutions SAM sollte unter Berücksichtigung der bautechnischen Vorschriften nur von Fachfirmen durchgeführt werden. Für ein optimales Ergebnis, lesen Sie bitte die Einbauanleitung sorgfältig durch. Bei Rückfragen setzen Sie sich bitte mit Ihrem Lieferant in Verbindung.

- Vor Beginn der Montage sollte der Packungsinhalt auf Vollständigkeit und Unversehrtheit überprüft werden. Bei Abweichungen sollte das Sealing Solutions Set nicht verarbeitet werden. Bitte kontaktieren Sie dann ihren Lieferanten.
- Eine sichere Verklebung setzt jeweils saubere, staub- und fettfreie, weitestgehend trockene sowie tragfähige Haftflächen voraus. Bei zementartige Oberfläche Untergründen, wie z.B. Sand, Lehm, (Sand)Stein, Beton, Stahlbeton, Porenbeton, Innenputze, Mauerwerk, Gipskartonplatten usw. Wand- bzw., die Boden mit geeigneter Grundierung, wie z.B. Ardex P51 (Tiefengrund), streichen. Sonstige Oberflächen mit Nasszellenprimer streichen.
- Prüfen der abzudichtenden Oberfläche mit dem Probestreifen. Zu Beginn Abdeckfolie entfernen. Probestreifen auf die Wandoberfläche kleben. Streifen am Vlies fassen und nach unten von der Wand abziehen, so dass der Streifen auf der Wand haften bleibt. Sollte sich der Streifen bereits bei einem Zugweg von weniger als 5 mm lösen, ist der Gebrauch von Nasszellenprimer zu empfehlen. Bei vollständigem Ablösen des Schaums muss die zu beklebende Oberfläche behandelt werden!
- Alle Rohrdurchführungen werden mit Wand- oder Bodenmanschetten abgesichert. Die Übergänge zwischen Rohr und Wand müssen absolut frei von Putzresten o. ä. sein, um eine einwandfreie Abdichtung der Manschetten zu gewährleisten!
- Abdeckfolie komplett entfernen von Dichtvlies, Manchetten und (Eck)klebebänder. Achten Sie darauf, das der Dichtvlies nicht beschädigt wird, während die Folie zu entfernen.
- Dichtvlies, (Eck)klebeband und Manchetten fest und blasenfrei andrücken mit den Rakel
- Die Dichtmembran sorgfältig auf die Wände / den Boden auftragen. Verklebung auf Eckklebeband lässt sich nicht korrigieren! Der flexible PE-Schaum kompensiert Unebenheiten in der Wand- und Bodenoberfläche.
- Nachfolgenden Dichtbahnen auf den (schwarze) vliesfreien Randstreifen (50 mm) der bereits verklebten Dichtbahnen überlappend aufsetzen. Die Abdichtung ist fertig, wenn alle Flächen mit Dichtvlies bedeckt sind.
- Vor dem Verlegen der Fliesen ist der Fliesenkleber immer auf das Vlies der Bahnware aufzubringen.
- Vor Montagebeginn sollten die Montagehinweise mit ihren Besonderheiten zusammen mit dem Fliesenleger durchgesprochen werden. Nach der Montage übergeben Sie bitte alle Montagehinweise an den Fliesenleger.
- Sealing Solutions SAM ist nur für haushaltsübliche Abwässer geeignet. Vermeiden Sie andere Flüssigkeiten, wie Reinigungsmittel die sanitäre Ausstattungsgegenstände, Entwässerungsgegenstände und Rohrwerkstoffe beschädigen können.
- Die Einhaltung dieser Einbauempfehlung ist die Voraussetzung für einen Gewährleistungsanspruch auf der Grundlage unserer Verkaufs- und Lieferbedingungen.

Storage and usage

- Sonnenlicht und UV-Strahlen vermeiden.
- Trocken und staubfrei lagern.
- Die Restrollen sauber aufwickeln und im Karton verschließen.
- Das Abdichtsystem darf nur in einem Stück montiert werden, bei abschnittsweiser Montage oder Stückelung der Dichtbänder übernehmen wir keine Haftung.
- Das Sealing Solutions Set sollte bis spätestens 12 Monate nach Lieferung verarbeitet werden. Das Abdichtsystem kann auf allen bauüblichen Wandaufbauten (a.B. Beton, zementäre Estrich, Trockenestrich, keramische Beläge, Gipskartonplatten, Holz, usw) befestigt werden.
- Vor dem Verlegen der Fliesen ist der Fliesenkleber immer auf das Vlies der Bahnware aufzubringen.
- Der Andruck (mindestens 20 N/mm²) erfolgt mit dem beigelegten Rakel. Die volle Klebkraft wird bei Klebstoffen erst nach ca. 24 Stunden erreicht.
- Die günstigste Verarbeitungstemperatur für Haftklebeband liegt zwischen +10°C und +35 °C. Bei Haftklebungen, die bei niedrigen Temperaturen durchgeführt werden, wird die Anfangsfestigkeit der Klebung reduziert.
- Nicht aussetzen auf Temperaturen über 80°C oder unten -20°C.

Achtung !

- 10 Jahre begrenzte Garantie gilt nur, wenn das Dichtsystem nach alle Einbauempfehlungen und (lokale/nationalen) Vorschriften und Normen aufgebaut wird.

Belangrijke instructies voor installatie: Sealing Solutions SAM

Geschikt voor renovatie en nieuwbouw

Sealing Solutions SAM moet door gespecialiseerde bedrijven en volgens bouwtechnische voorschriften worden ingebouwd. Lees voordat u gaat beginnen met installeren zorgvuldig de handleiding door. Bij vragen kunt u terecht bij uw leverancier.

- Controleer voorafgaand aan de installatie de verpakkinginhoud op compleetheid en eventuele schades. Bij beschadiging of incompleetheid de Sealing Solutions SAM niet installeren. Neem in dit geval contact op met uw leverancier.
- Om optimale hechting te bereiken, moeten alle oppervlakken schoon, stevig, droog (<2% vocht), vlak en vrij van hechtingsverminderende substanties (zoals stof, zuren, vetten) zijn. Er wordt aangeraden om alle oppervlakken, die afgedicht gaan worden, voor te behandelen met primer voor verbeterde hechting. Voor cement-oppervlakken zoals zand, klei, (zand) steen, (gewapend) beton, gegoten beton, plaster, steenwerk, gipsplaten, raden we aan een grondverf te gebruiken die de zuigende werking van het basismateriaal wegneemt. Voor andere oppervlakken raden wij een natte cel primer aan.
- Voordat de Sealing Solutions SAM set wordt toegepast, wordt aangeraden de hechtkracht van het zelf-klevende afdichtingsdoek te testen met de test-strook. Verwijder de beschermfolie van de test-strook en plak de strook op het te testen wandoppervlak. Trek aan de onderzijde van de test-strook, zodat er een neerwaartse trekkracht op komt te staan. Komt de strook nu voor ongeveer 5 mm los, dan is het nodig de wand voor te behandelen met een natte cel primer. Komt de test-strook helemaal los van de wand, dan moet het oppervlak geprepareerd worden.
- Alle overgangen tussen (afvoer)buizen en de wand of vloer worden afgedicht met manchetten. Deze overgangen moeten vrij van gips/pleister resten zijn voordat de manchetten toegepast worden.
- Verwijder altijd de beschermfolie tijdens het opplakken van het afdichtingsdoek, de manchetten of de (hoek)tape/kimband. Let op dat het doek hierbij niet beschadigd raakt.
- Gebruik de rakel om het afdichtingsdoek met een constante druk op de wand/vloer aan te brengen en glad te strijken. Verwijder hierbij alle luchtballen onder het doek.
- Plak het afdichtingsdoek voorzichtig op de wand/vloer. Na hechting is het niet mogelijk de uitlijning te corrigeren. Het flexibele PE schuim compenseert voor oneffenheden in het oppervlak. Zorg dat alle afdichtingsbanen en tape met elkaar overlappen om gaten te voorkomen. Een nieuwe afdichtingsbaan kan over de zwart-gekleurde vliesvrije zone (5 cm) van een andere afdichtbaan worden geplakt. De afdichting is klaar als alles met afdichtingsdoek-vlies bedekt is.
- Overleg de eigenschappen van het afdichtingsdoek met de tegelzetter. Tegelijk kan direct worden aangebracht op het

doek en kan de wand/vloer betegeld worden.

- Sealing Solutions SAM is alleen bedoeld voor normaal (afval) water van huishoudens. Gebruik geen andere vloeistoffen of reinigingsmiddelen die potentieel het materiaal van het doek, de hechtingseigenschappen of de onderdelen kunnen aantasten.
- Nakomen van dit installatieadvies is nodig voor garantie claims gebaseerd op onze verkoop en distributie voorwaarden. Het afdichtingsdoek moet de complete (natte) ruimte afdekken zonder onderbrekingen. ESS aanvaardt geen aansprakelijkheid voor afdichting van de ruimte in secties of delen.

Opslag en gebruik

- Vermijd blootstelling aan direct zonlicht en UV-straling
- Droog en stofvrij bewaren
- Overgebleven afdichtingsdoek dient schoon opgerold en afgedicht verpakt worden.
- Het afdichtingssysteem mag alleen als één geheel worden geïnstalleerd, ESS aanvaardt geen verantwoordelijkheid voor montage in delen
- Het afdichtingsdoek dient binnen 12 maanden na aankoop toegepast te worden.
- Het afdichtingsdoek kan worden toegepast op alle standaard wand constructies, zoals bijvoorbeeld beton, droge afwerkvloer, cement afwerkvloer, gips platen en hout.
- Tegelzetter kunnen de vlieskant van het afdichtingsdoek na montage direct betegelen met tegellijm.
- De optimale hechtingsdruk (ten minste 20 N/mm²) wordt geleverd door de rakel. Volledige hechtingssterkte wordt bereikt na ca. 24 uur.
- De optimale verwerkingstemperatuur voor het zelf-klevende doek ligt tussen de +10°C en +35°C. De initiële hechtkracht van de lijm wordt verminderd door toepassing in omgeving met een lage temperatuur. Niet blootstellen aan temperaturen boven de 80°C of onder -20°C.

Let op!

- 10 Jaar beperkte garantie is alleen van toepassing wanneer het afdichtingsdoek is geïnstalleerd volgens de handleiding en alle geldende (lokale/nationale) normen en voorschriften.

Onder voorbehoud van zet- en drukfouten. Easy Sanitary Solutions BV sluit aansprakelijkheid uit voor schade die voortvloeit uit gebruik maken van en/of het monteren van de douchehoop of doucheput..

Vigtige montageanvisninger: Sealing Solutions SAM

Til renovering og nybyggeri

Montage af der Sealing Solutions SAM må kun foretages af specialister under hensyntagen til de byggetekniske forskrifter. For at opnå et optimalt resultat skal montagevejledningen læses grundigt. Ved tvivl kontaktes leverandøren.

- Forud for montagen skal det kontrolleres, om emballagens indhold er fuldstændigt og ubeskadiget. Ved afvigelse må Sealing Solutions-sættet ikke anvendes. Kontakt venligst leverandøren.
- For at opnå optimal vedhæftning, skal alle klæbeflader være rene, fri for støv og fedt, tørre og tilstrækkelig stærke. Undergrunde på cementbasis, som f.eks. sand, ler, sten, beton, armeret beton, porøs beton, indendørs puds, murværk, gipsplader m.m., skal grunderes med en egnet primer, f.eks. Ardex P51 (dybdeprimer). Andre overflader skal forbehandles med primer til vådrum.
- Adhæsionsevnen af den overflade, som skal tætnes, kontrolleres med teststrimlen. Start med at fjerne beskyttelsesfolien frem til perforeringen. Klæb teststrimlen på den overflade, der skal tætnes. Tag fat i strimlen på membranen og træk den af parallelt med overfladen. Teststrimlen skal blive siddende på overfladen. Hvis teststrimlen allerede løsner sig efter at der er aftrukket mindre end 5 mm, anbefales det at anvende primer til vådrum. Hvis skummet på strimlen løsner sig helt, skal den overflade, som der skal klæbes på, forbehandles!
- Alle rørgennemføringer sikres med væg- eller gulvmanchetter. Overgangene mellem rør og væg skal være fri for rester af puds eller lignende for at kunne garantere fejlfri tætning af manchetterne!
- Beskyttelsesfolien skal fjernes helt fra membraner, manchetter og (hjørne)klæbebånd. Pas på ikke at beskadige membranen, når folien fjernes.
- Ved hjælp af spartlen trykkes membranen, (hjørne)klæbebånd og manchetterne fast, således at luftbobler fjernes.
- Tætningsmembranen limes omhyggeligt fast til vægge og gulvet. Det er ikke muligt at korrigere hjørneklæbebåndet derefter! Det fleksible PE-skum kompensere for ujævnheder i væg- og guldoverfladen.
- De næste tætningsbaner limes med overlappning til de membranfrie (sorte) kantstrimler (50 mm) på de tætningsbaner, som allerede er limet. Tætningen er klar, når alle fladerne er dækket med tætningsmembran.
- Ved lægning af fliserne skal fliselimen altid påføres på tætningsbanens membran.
- Forud for montagen skal montageanvisningerne i detaljer drøftes igennem med fliselæggeren. Efter montagen udleveres alle montageanvisninger til fliselæggeren.
- Sealing Solutions SAM er kun egnet til afløbsvand i husholdninger. Undgå andre væsker så som rengøringsmidler, som kan beskadige det sanitære udstyr, dele i dræn og

rørmaterialer.

- Overholdelse af denne montagevejledning er en forudsætning for et garantikrav på grundlag af vores salgs- og leveringsbetingelser.

OPBEVARING OG BRUG

- Undgå direkte sollys og UV-stråling.
- Opbevares tørt og støvfrit.
- Restroller rulles op, således at de holdes rene og lægges i emballagen.
- Tætningssystemet må kun monteres sammenhængende; ved montering i flere omgange eller opdeling af tætningsbåndene bortfalder garantien.
- Sealing Solutions-sættet skal bruges senest inden 12 måneder efter levering.
- Tætningssystemet kan anvendes på alle almindelige overflader på byggepladser (f.eks. beton, cementbaserede undergulve, tørre afretningsslag, keramiske fliser, gipsplader, træ osv.)
- Ved lægning af fliserne skal fliselimen altid påføres på tætningsbanens membran.
- Trykket (mindst 20 N/mm²) udøves med vedlagte spartel. Fuld klæbekraft opnås efter ca. 24 timer.
- Den optimale forarbejdningstemperatur for adhæsion af det selvklæbende bånd er mellem +10 °C og +35 °C. Ved lavere temperaturer reduceres klæbningens begyndelsesstyrke.
- Må ikke udsættes for temperaturer over 80 °C eller under -20 °C.

BEMÆRK!

- Garantien på 10 år gælder kun ved anvendelse af tætningssystemet i henhold til alle monteringsinstruktioner og (lokale/nationale) forskrifter og standarder.

Der tages forbehold for tryk- og skrivefejl. Easy Sanitary Solutions BV fraskriver sig ethvert ansvar for skader, som måtte opstå som følge af anvendelse og/eller montage af brusereuden. Easy Sanitary Solutions BV fraskriver sig ethvert ansvar a priori.

Viktige montasjehenvisninger: Sealing Solutions SAM

Egnet for nybygg og ombygging

Innbyggingen av der Sealing Solutions SAM skal kun foretas av fagbedrifter ved å ta hensyn til de byggetekniske forskrifter. For et optimalt resultat, vennligst les nøye gjennom innbyggingsveiledningen. Ved spørsmål vennligst ta kontakt med din leverandør.

- Kontroller at pakningsinnholdet er komplett og intakt før installasjonen påbegynnes. Ved avvik må Sealing Solutions Set ikke benyttes. Ta i så fall kontakt med din leverandør.
- For å oppnå god vedheft må alle overflater være rene, støv- og fettfrie, tørre og tilstrekkelig sterke. Ved sementholdige overflater, som f.eks. sand, leire, stein, betong, armert betong, porøs betong, innendørs puss, murverk, gipsplater osv., grunnes overflaten med en egnet grunning, for eksempel Ardex P51 (dypgrunning). Andre overflater forbehandles med våtromsgrunning.
- Med teststrimmelen kontrolleres heftfastheten til overflaten som skal tettes. Begynn med å fjerne beskyttelsesfolien fram til perforeringen. Fest teststrimmelen til overflaten som skal tettes. Ta tak i strimmelen og dra den parallelt med overflaten. Teststrimmelen skal bli sittende fast til overflaten. Hvis omtrent 5 mm av teststrimmelen kan dras av, anbefales bruk av våtromsgrunning. Hvis skummet på strimmelen løsner helt må overflaten som skal limes forbehandles!
- Alle rørgjennomføringer skal sikres med vegg- eller gulvmansjetter. Overgangene mellom rør og vegg må være fri for rester av puss osv., for å kunne garantere feilfri tetting av mansjettene!
- Beskyttelsesfolien må fjernes helt fra membraner, mansjetter og (hjørne)klebeband. Pass på at membranen ikke skades når folien fjernes.
- Ved hjelp av sparkelen trykkes membran, (hjørne)klebeband og mansjetter fast slik at luftlommer fjernes.
- Tetningsmembranen limes nøye fast til vegger og gulv. Det er ikke mulig å korrigerer hjørneklebeband etterpå! Det fleksible PE-skummet kompenserer for ujevnheter i vegg- og gulvoverflaten.
- De neste tetningsbanene limes med overlapping til de membranfrie (svarte) kantene (50 mm) på tetningsbanene som allerede er limt. Tetningen er ferdig når alle flatene er dekket med tetningsmembran.
- Ved legging av fliser påføres flislimet alltid på membranen til tetningsbanen.
- Før installeringen bør detaljene i monteringsanvisninger diskuteres sammen med flisleggeren. Etter monteringen skal alle monteringsanvisninger gis til flisleggeren.
- Sealing Solutions SAM er kun egnet til avløpsvann i husholdninger. Ikke bruk andre væsker, for eksempel rengjøringsmidler som kan skade sanitærutstyr, deler i avløpet og rørmaterialer.
- Overholdelse av denne monteringsanbefalingen er en

forutsetning for et garantikrav i henhold til våre vilkår og betingelser.

LAGRING OG BRUK

- Unngå direkte sollys og UV-stråling.
- Lagres tørt og støvfritt.
- Restruller rulles opp slik at de holder seg rene, og legges i emballasjen.
- Tetningssystemet må kun monteres sammenhengende; ved montering i flere omganger eller oppdeling av tetningsbåndene gjelder ikke garantien.
- Sealing Solutions Set må brukes innen 12 måneder etter levering.
- Tetningssystemet kan anvendes på alle vanlige overflater på byggeplassen (f.eks. betong, sementbasert avrettingsmasse, avrettingslag, keramiske fliser, gipsplater, tre, osv.).
- Ved legging av fliser påføres flislimet alltid på membranen til tetningsbanen.
- Trykket (minst 20 N/mm²) utføres med den medleverte sparkelen. Full klebekraft oppnås etter ca. 24 timer.
- Den optimale temperaturen for festing av det selvklebende båndet er mellom +10°C og +35 °C. Ved lavere temperaturer reduseres begynnelsesstyrken på klebingen.
- Må ikke utsettes for temperaturer over 80°C eller under -20°C.

ADVARSEL!

- Garantien på 10 år gjelder kun hvis tetningssystemet brukes i samsvar med alle installasjonsinstruksjoner og (lokale/ nasjonale) forskrifter og standarder.

Med forbehold om trykk- og satsfeil Easy Sanitary Solution BV overtar inget ansvar for skader som resultat av dusjrenns bruk og/eller innbygging. Easy Sanitary Solutions BV utelukker a priori ethvert ansvar.

Indicaciones importantes de colocación: Sealing Solutions SAM

Adecuado tanto en los edificios de nueva construcción como en la de renovación

Únicamente una empresa especializada puede colocar el Sealing Solutions SAM y siempre teniendo en cuenta las disposiciones técnicas de instalación. Para que la colocación resulte satisfactoria, lea las indicaciones de montaje cuidadosamente. En caso de consultas, póngase en contacto con su proveedor.

- Antes de iniciar el montaje, debe comprobar la integridad del contenido del embalaje. Si el juego de soluciones de sellado no está completo, no lo use y póngase en contacto con su distribuidor.
- Para conseguir una buena adherencia, la superficie debe estar limpia, sin polvo ni grasa, lo más seca posible y debe ser firme. En superficies cementosas (por ejemplo, arena, arcilla, piedra, hormigón, hormigón armado, hormigón celular, enlucido interior, mampostería, placas de yeso, etc.) debe aplicarse una imprimación adecuada, como Ardex P51 (imprimación adherente). En otras superficies, aplicar imprimación para baños.
- Comprobar la adherencia de la superficie que va a sellarse con la tira de prueba. Retirar lámina protectora hasta la zona perforada. Pegar la tira de prueba en la superficie que va a sellarse. Sujetar la tira por la tela y retirar en paralelo a la superficie. La tira de prueba debe quedarse adherida a la superficie. Si la tira de prueba se suelta unos 5 mm, se recomienda usar una imprimación para baños. Si la espuma se suelta del todo, debe tratarse previamente la superficie en la que se va a pegar.
- Todas las conexiones de tubos están sujetas con manguitos para el suelo o para la pared. El espacio entre el tubo y la pared no debe tener ningún resto de enlucido (o similar) para garantizar la estanqueidad de los manguitos.
- Retirar la lámina protectora por completo de la tela de sellado, manguitos y cinta adhesiva (para esquinas). Procurar no dañar la tela de sellado al retirar la lámina.
- Presionar con el racle la tela de sellado, la cinta adhesiva (para esquinas) y los manguitos para que no queden burbujas de aire.
- Fijar con cuidado la membrana de sellado en la pared o en el suelo. La posición de la cinta adhesiva para esquinas no puede corregirse. La espuma de PE flexible compensa las irregularidades de la superficie de la pared y el suelo.
- Fijar las siguientes tiras de sellado en la franja (negra) sin tela (50 mm) de las que ya están adheridas de forma que se solapen. El proceso de sellado se habrá completado cuando toda la superficie esté cubierta con tela de sellado.
- Al colocar las baldosas, el adhesivo para estas debe aplicarse siempre en la tela de la tira de sellado.
- Antes de iniciar el montaje, deben aclararse con el solador las indicaciones correspondientes y sus particularidades. Tras el montaje, entregar todas las indicaciones de montaje al solador.
- Las soluciones de sellado SAM solo son adecuadas para las

aguas residuales domésticas. Evite usar otros líquidos, como productos de limpieza, que puedan dañar las instalaciones sanitarias, las del desagüe y el material de los tubos.

- Es necesario seguir estas recomendaciones de montaje para posibles reclamaciones conforme a las condiciones de venta y suministro.

ALMACENAMIENTO Y USO

- Evitar la luz del sol y los rayos UV.
- Almacenar en un lugar seco y sin polvo.
- Enrollar los rollos sobrantes y guardarlos en la caja cerrada.
- El sistema de sellado debe montarse de una sola pieza; no nos hacemos responsables si se hace por secciones o divisiones.
- El juego de soluciones de sellado debe usarse en un máximo de 12 meses tras la entrega.
- Este sistema de sellado puede usarse en todas las superficies de obra habituales (p. ej., hormigón, pavimentos cementosos, solado seco, revestimientos cerámicos, placas de yeso, madera, etc.).
- Al colocar las baldosas, el adhesivo para estas debe aplicarse siempre en la tela de la tira de sellado.
- La presión (mínimo 20 N/mm²) se ejerce con el racle que se incluye en la entrega. La adherencia total del pegamento se alcanza aproximadamente tras 24 horas.
- La temperatura de uso adecuada para la cinta adhesiva es de entre +10 °C y +35 °C. En encolados que se realicen a temperaturas inferiores, se reduce la resistencia inicial de estos.
- No usar con temperaturas superiores a 80 °C o inferiores a -20 °C.

ATENCIÓN

- Los 10 años de garantía solo son aplicables si el sistema de sellado se usa conforme a las recomendaciones de montaje y las normas (locales/nacionales).

Queda reservado cualquier error de impresión y de redacción. Queda excluida cualquier responsabilidad de Easy Sanitary Solutions BV por daños que se produzcan por el uso y/o colocación del drenaje de la ducha. Easy Sanitary Solutions BV queda eximida de cualquier responsabilidad a priori.

Indicações de montagem importantes: Sealing Solutions SAM

Adequado para obras de renovação e para novas

A montagem da Sealing Solutions SAM deverá ser realizada apenas por empresas especializadas sob observância dos regulamentos de construção. Leia atentamente as instruções de montagem para obter um resultado ótimo. No caso de dúvidas, entre em contacto o seu fornecedor.

- Antes de iniciar a montagem, deve verificar a completude e integridade do conteúdo da embalagem. Em caso de irregularidade, não deve prosseguir com qualquer trabalho com o kit Sealing Solutions. Se isso ocorrer, contacte por favor com o fornecedor em questão.
- Para se conseguir uma colagem segura é sempre necessário que a superfície de adesão esteja limpa, sem pó nem gorduras, e o mais seca e estável possível. Em bases acimentadas que contenham, por exemplo, areia, barro, pedra, betão, betão armado, betão celular, estuques de interiores, alvenaria, placas de gesso cartonado e outros materiais semelhantes, recomenda-se que seja aplicado um primário adequado, como por exemplo, Ardex P51. Para outro tipo de superfícies, é recomendada uma aplicação de primário hidrofugante.
- Verifique a capacidade de adesão das superfícies a serem vedadas com a tira de teste. Para começar, remova a película de proteção até ao picotado. Aplique a tira de teste na área de superfície a ser vedada. Segure a tira no velo ao mesmo tempo que retira até à superfície. A tira de teste deverá aderir à superfície. Se a tira de teste se soltar havendo uma folga inferior a 5 mm, recomenda-se o uso de primário hidrofugante. Caso a espuma da tira fique completamente separada, tem de se proceder a um pré-tratamento da superfície a ser vedada.
- Todas as ligações de tubo são protegidas com mangas de parede ou de chão. As transições entre o tubo e a parede devem estar absolutamente livres de resíduos de gesso ou similares, a fim de assegurar uma perfeita vedação das mangas!
- Remova completamente a película de proteção ao aplicar a membrana de impermeabilização, as mangas e a fita adesiva (angular). Tenha cuidado para não danificar a membrana enquanto retira a película.
- Use a espátula para fazer pressão constante sobre a membrana de impermeabilização, a fita adesiva (angular) e as mangas, aquando da sua aplicação, removendo todas as bolhas de ar sob a membrana.
- Cole cuidadosamente a membrana de impermeabilização nas paredes ou no chão. Não é possível corrigir ou reajustar após a colagem da fita adesiva nos ângulos. A espuma PE flexível compenasa os desniveis na superfície da parede e do chão.
- Assegure-se que as subseqüentes folhas da membrana de impermeabilização se sobrepõem às anteriores já coladas a fim de evitar intervalos (lacunas). A vedação estará concluída quando todas as superfícies estiverem cobertas com membrana de impermeabilização.
- Ao colocar o revestimento, a cola deste deve ser sempre aplicada sobre o velo da membrana de impermeabilização.
- As instruções de instalação devem ser debatidas ao pormenor com o ladrilhador, antes de iniciar a montagem. Após a

montagem, forneça todas as instruções de instalação ao ladrilhador.

- A Sealing Solutions SAM é destinada apenas para uso com águas residuais comuns em contexto doméstico. Evite outros líquidos, tais como produtos de limpeza, que possam danificar equipamentos sanitários, equipamentos de drenagem e materiais de tubagem.
- O cumprimento desta recomendação de instalação constitui o pré-requisito para uma reclamação de garantia com base nas nossas condições de venda e de entrega.

ARMAZENAMENTO E UTILIZAÇÃO

- Evitar a luz solar e raios ultravioleta.
- Armazenar em local seco e livre de poeira.
- Deixe os restantes rolos devidamente limpos e enrolados, guardando-os dentro do respetivo cartão.
- O sistema de impermeabilização só pode ser instalado numa só peça, pelo que não somos responsáveis pela montagem por secções ou denominação das membranas de impermeabilização.
- O kit Sealing Solutions deve ser trabalhado, o mais tardar, até 12 meses após a entrega.
- O sistema de impermeabilização pode ser aplicado em todas as bases comuns nas obras de construção civil (que sejam, por exemplo, de betão, pavimento betonado, betonilha seca, revestimento cerâmico, placas de gesso, madeira, etc).
- Ao colocar o revestimento, a cola deste deve ser sempre aplicada sobre o velo da membrana de impermeabilização.
- A pressão de contacto (no mínimo de 20 N/mm²) é efetuada com a espátula que vem incluída. Consegue-se uma força adesiva completa com o material de colagem somente cerca de 24 horas depois do procedimento.
- A temperatura de processamento ideal para a membrana auto-adesiva situa-se entre os 10 e os 35 graus Celsius positivos. No caso de adesivos de ligação que são aplicados em ambientes de baixa temperatura, a força inicial da ligação é reduzida.
- Não expor a temperaturas superiores a 80°C ou abaixo dos -20°C.

ATENÇÃO!

- A garantia de dez anos aplica-se somente se o sistema de impermeabilização tiver sido aplicado de acordo com todas as recomendações de instalação, bem como com todas as regras e normas (locais / nacionais).

Reservado o direito a erros tipográficos e de impressão. Easy Sanitary Solutions BV renuncia a qualquer responsabilidade decorrente da utilização e/ou instalação da caleira. Easy Sanitary Solutions BV renuncia a priori a qualquer responsabilidade.

Importanti istruzioni di montaggio: Sealing Solutions SAM

Adatto per le ristrutturazioni e le nuove costruzioni

Per l'installazione del Sealing Solutions SAM si raccomanda di incaricare una ditta specializzata che tenga conto delle norme edilizie vigenti. Per un risultato ottimale leggere con cura la guida al montaggio. In caso di domande contattare il Vostro fornitore.

- Prima di procedere al montaggio verificare la completezza e l'integrità del contenuto della confezione. Nel caso si rilevino divergenze, non utilizzare il Sealing Solutions Set e contattare il fornitore.
- Per ottenere un incollaggio sicuro, le superfici adesive devono essere pulite, prive di polvere e grasso, perfettamente asciutte e stabili. In caso di sottofondi cementizi, ad es. sabbia, argilla, pietra, cemento, cemento armato, calcestruzzo poroso, intonaco per interni, muratura, pannelli di cartongesso, ecc., si raccomanda di applicare una mano di fondo, utilizzando un primer adatto, ad es. Ardex P51. Su le altre superfici passare un primer adatto a locali adibiti a servizi igienici.
- Verificare l'adesività della superficie da impermeabilizzare con la striscia test. In primo luogo rimuovere la pellicola protettiva dalla striscia test e incollarla sulla superficie da impermeabilizzare. Tenendo la striscia dalla parte in tessuto non tessuto, tirarla parallelamente alla superficie. La striscia dovrebbe restare aderente alla superficie. Se la striscia test dovesse distaccarsi di almeno 5 mm, si raccomanda l'uso di un primer per locali umidi (servizi igienici). Se la schiuma si distacca completamente, occorre pretrattare la superficie di incollaggio!
- Tutti i raccordi dei tubi vanno fissati alla parete o ai manicotti a pavimento. Nei passaggi tra tubo e parete non devono essere assolutamente presenti residui di intonaco o simili per garantire un'impermeabilizzazione perfetta!
- Rimuovere completamente la pellicola protettiva dalla membrana sigillante, dai manicotti e nastri adesivi (angolari). Prestare attenzione a non danneggiare la membrana mentre si rimuove la pellicola.
- Con la spatola esercitare una pressione costante sulla membrana, sui nastri adesivi (angolari) e sui manicotti, rimuovendo eventuali bolle d'aria.
- Applicare accuratamente la membrana adesiva sulle pareti e/o sul pavimento. Dopo l'incollaggio non è più possibile correggere l'allineamento sul nastro adesivo angolare! La schiuma flessibile di PE compensa le irregolarità della parete e del pavimento.
- Incollare, sovrapponendoli, sui nastri sigillanti (neri) già incollati (50 cm) i successivi nastri sigillanti (50 mm). La sigillatura è terminata quando tutte le superfici sono coperte dalla membrana in tessuto non tessuto isolante.
- Nella posa delle piastrelle, la colla va applicata sempre sulla parte in tessuto non tessuto della membrana.
- Prima di iniziare il montaggio, consultare il piastrellista in

merito alle istruzioni di montaggio e alle loro caratteristiche. Al termine del montaggio, fornire al piastrellista tutte le istruzioni di montaggio.

- Sealing Solutions SAM è adatto esclusivamente per le acque di scarico domestiche. Evitare altri liquidi e i detersivi che possono danneggiare gli apparecchi sanitari, gli impianti di drenaggio e il materiale dei tubi.
- In base alle nostre condizioni di vendita e fornitura è necessario attenersi a queste raccomandazioni d'installazione per la tutela dei diritti di garanzia.

STOCCAGGIO E USO

- Evitare la luce solare diretta e i raggi UV.
- Immagazzinare in luogo asciutto e senza polvere.
- Arrotolare accuratamente i rotoli rimanenti e conservarli nella confezione sigillata.
- Il sistema sigillante può essere installato soltanto in un pezzo unico; decliniamo ogni responsabilità in caso di installazione in sezioni o di taglio dei nastri isolanti.
- Il Sealing Solutions Set va applicato al massimo entro 12 mesi dopo la fornitura.
- Il sistema sigillante può essere utilizzato su tutti i consueti sottofondi dei cantieri edili (ad es. cemento, massetti a base di cemento, massetti a secco, rivestimenti in ceramica, pannelli di cartongesso, legno, ecc.).
- Per la posa delle piastrelle applicare sempre l'adesivo sul lato rivestito in tessuto non tessuto della membrana.
- Per ottenere risultati ottimali di incollaggio applicare il prodotto con la spatola allegata esercitando una pressione (almeno 20 N/mm²). La forza adesiva completa viene raggiunta dopo circa 24 ore.
- La temperatura ottimale di lavorazione della membrana autoadesiva è tra 10 °C e 35 °C. Nel caso di incollaggi con adesivo, che vanno eseguiti a basse temperature, la forza adesiva iniziale si riduce.
- Non esporre a temperature superiori a 80 °C o inferiori a -20°C.

ATTENZIONE!

- La garanzia di 10 anni si applica esclusivamente nel caso di utilizzo del sistema sigillante in conformità a tutte le istruzioni di installazione, ai regolamenti e alle norme (locali/nazionali).

Salvo errori di stampa e di composizione. Easy Sanitary Solutions BV esclude qualsiasi responsabilità di danni derivanti dall'uso e/o dal montaggio del canale doccia. Easy Sanitary Solutions BV esclude a priori qualsiasi responsabilità.

Consignes de montage importantes: Sealing Solutions SAM

Pour les nouvelles constructions et pour les projets de rénovation

Le montage du Sealing Solutions SAM devra, dans le respect des règles de la construction, être réalisé uniquement par une entreprise spécialisée. Pour obtenir un résultat optimal, veuillez lire attentivement les instructions de montage. Pour toutes questions éventuelles, veuillez consulter votre fournisseur.

- Préalablement au montage, vérifier que tous les composants soit dans l'emballage et en bon état. Dans le cas contraire, ne pas utiliser le kit Sealing Solutions. Veuillez prendre contact avec votre fournisseur.
- Une application conforme pré suppose une surface adhésive propre, non poussiéreuse, exempte de graisse, sèche et solide. Les surfaces cimentueuses telles que, par exemple, sable, argile, pierre, béton, béton armé, béton cellulaire, crépi intérieur, briques, plaques de plâtre etc. doivent être préalablement enduites d'un apprêt adapté tel que, par exemple, Ardex P51 (couche de fond). Appliquer une couche d'apprêt spécial pour les salles d'eau, sur les autres surfaces restantes.
- Vérifier l'adhérence de la surface à encoller avec l'échantillon fourni. Pour commencer, retirer le film de protection jusqu'aux perforations. Coller l'échantillon sur la surface à étanchéifier. Tenir la bande échantillon par la natte, puis la retirer parallèlement à la surface. L'échantillon devrait rester collé à la surface. Si l'échantillon se détache d'env. 5 mm, il est recommandé d'appliquer un apprêt spécial pour les salles d'eau. En cas d'un décollement intégral de la mousse de la bande, prétraiter la surface à encoller !
- Tous les passages de conduit sont sécurisés au mur ou au sol par des manchettes. Les jonctions entre le tuyau et le mur doivent être exempts de crépi ou d'autres résidus afin de garantir une étanchéité optimale des manchettes !
- Retirer entièrement le film de protection de la natte d'étanchéité, des manchettes et des rubans adhésifs (d'angle). Faire attention à ne pas endommager la natte d'étanchéité en retirant le film de protection.
- Appliquer fermement, sans cloques, la natte d'étanchéité, le ruban adhésif (d'angle) et les manchettes à l'aide de la raclette.
- Coller soigneusement la membrane d'étanchéité sur les murs et/ou le sol. Il est impossible de rectifier l'encollage sur le ruban adhésif ! La mousse PE flexible compense les irrégularités du mur et du sol.
- Coller les membranes suivantes en les superposant sur la bande latérale (noire), sans natte, (50 mm) de la membrane préalablement appliquée. L'étanchéité est terminée dès lors que toutes les surfaces ont été recouvertes d'une natte d'étanchéité.
- Lors de la pose du carrelage toujours appliquer la colle à carrelage sur la natte de la membrane d'étanchéité.
- Avant la pose, bien étudier les consignes de montage et leurs particularités avec le carreleur. Après le montage, remettre toutes les consignes de montage au carreleur.
- Sealing Solutions SAM est uniquement adapté aux eaux usagées domestiques. Éviter tout autre fluide tel que détergent qui peut endommager les équipements sanitaires, les équipements de drainage et la composition des conduits.
- Le respect de ces instructions relatives à la pose est la condition préalable à tout droit à garantie sur la base de nos conditions générales de ventes et de livraison.

STOCKAGE ET UTILISATION

- Éviter une exposition à la lumière du soleil + aux UV.
- Entreposer dans un endroit sec, à l'abri de la poussière.
- Enrouler soigneusement les rouleaux restants et les placer dans le carton.
- Le système d'étanchéité doit être monté d'une pièce. Nous déclinons toute responsabilité en cas de montage segmenté ou d'un montage partiel des bandes d'étanchéité.
- Utiliser le kit Sealing Solutions au plus tard 12 mois après sa livraison.
- Le système d'étanchéité peut être appliqué sur toutes surfaces de chantier courantes (par exemple, béton, chape ciment, chape sèche, revêtements céramiques, plaques de plâtre, bois, etc.).
- Lors de la pose du carrelage, toujours appliquer la colle à carrelage sur la natte de la membrane d'étanchéité.
- Lors de la pose, la pression (minimum 20 N/mm²) est appliquée à l'aide de la raclette fournie.
- Le pouvoir adhésif maximal des colles n'est atteint qu'après env. 24 heures.
- La température de pose la plus favorable pour les bandes adhésives se situe entre +10°C et +35°C. L'adhérence initiale est atténuée en cas de collage effectué par basses températures.
- Ne pas exposer à des températures supérieures à 80°C ou inférieures à 20°C.

NOTA:

- La garantie de 10 ans s'applique uniquement si le système d'étanchéité a été utilisé conformément à toutes les instructions de pose et à toutes les directives et normes (locales/nationales) en vigueur.

Sous réserve de fautes d'impression. Easy Sanitary Solutions BV n'assume aucune responsabilité pour tous dommages résultant de l'utilisation et/ou du montage du caniveau de douche. Easy Sanitary Solutions BV exclut d'avance toute responsabilité.

Ważne wskazówki montażowe: Sealing Solutions SAM

Przeznaczony do remontów i budów

Montaż Sealing Solutions SAM może zostać dokonany tylko pod warunkiem uwzględnienia technicznych przepisów budowlanych i może być przeprowadzony wyłącznie przez profesjonalną firmę instalacyjną. W celu uzyskania optymalnych wyników należy uważnie przeczytać instrukcję montażu. W razie zapytań prosimy zwrócić się do dostawcy urządzeń.

- Przed przystąpieniem do montażu sprawdzić zawartość opakowania pod względem kompletności i braku uszkodzeń. W razie stwierdzenia nieprawidłowości nie stosować zestawu Sealing Solutions Set. Skontaktować się z dostawcą.
- Warunkiem prawidłowego przyklejenia są czyste, odpylone, odtłuszczone, a także dokładnie wysuszone i nośne powierzchnie. W przypadku podłoży cementowych, takich jak piasek, glina, kamień, beton, beton zbrojony, beton komórkowy, tynki wewnętrzne, mur, płyty gipsowo-kartonowe itp., zagruntować podłoże odpowiednim podkładem, np. Ardex P51. Na pozostałe powierzchnie nałożyć podkład do pomieszczeń wilgotnych.
- Sprawdzić przyczepność uszczelnianej powierzchni przy pomocy paska testowego. Najpierw usunąć folię okryciową aż do perforacji. Pasek testowy nakleić na uszczelnianą powierzchnię. Pasek chwycić za włókninę i odrywać równoległe do powierzchni. Pasek testowy powinien pozostać przyklejony do powierzchni. Jeżeli pasek testowy odklei się już podczas odrywania pierwszych 5 mm, zaleca się użycie podkładu do pomieszczeń wilgotnych. W przypadku całkowitego odklejenia się pianki należy wstępnie przygotować całą oklejaną powierzchnię!
- Wszystkie przepusty rurowe zabezpieczyć mankietami ściennymi lub podłogowymi. Przejścia między rurą a ścianą muszą być całkowicie wolne od pozostałości tynku itp., aby zapewnić idealne uszczelnienie mankietów!
- Folię okryciową całkowicie usunąć z włókniny uszczelniającej, mankietów i (narożnikowych) taśm samoprzylepnych. Uważać, aby nie uszkodzić włókniny uszczelniającej podczas usuwania folii.
- Za pomocą rakli mocno docisnąć włókninę uszczelniającą, (narożnikową) taśmę samoprzylepną i mankiety w taki sposób, aby nie powstawały pęcherzyki powietrza.
- Membranę uszczelniającą starannie nakleić na ściany lub podłogę. Klejenia na narożnikowej taśmie samoprzylepnej nie można już poprawić! Elastyczna pianka PE kompensuje nierówności na powierzchni ścian i podłóg.
- Następnie nakleić na zakładkę maty uszczelniającej na (czarny) pas brzegowy bez włókniny (50 mm) przyklejonych już mat uszczelniających. Uszczelnienie jest gotowe wtedy, gdy wszystkie powierzchnie zostały pokryte włókniną uszczelniającą.
- Podczas układania płytek klej do płytek zawsze nakładać na włókninę maty uszczelniającej.
- Przed przystąpieniem do montażu omówić z glazurnikiem

wskazówki dotyczące montażu oraz związane z nimi szczegóły. Po wykonaniu montażu wszystkie wskazówki dotyczące montażu przekazać glazurnikowi.

- Zestaw Sealing Solutions SAM jest przeznaczony wyłącznie do ścieków domowych. Unikać kontaktu z innymi cieczami, takimi jak środki czyszczące, które mogą uszkodzić elementy wyposażenia sanitarnego, elementy odwadniające i materiał rur.
- Zastosowanie się do powyższego zalecenia dotyczącego montażu jest warunkiem dla spełnienia roszczeń gwarancyjnych, wynikających z warunków sprzedaży i dostawy.

PRZECHOWYWANIE I UŻYTKOWANIE

- Chronić przed światłem słonecznym i promieniami UV.
- Przechowywać w suchym miejscu z dala od pyłu.
- Pozostałe rolki zwinąć i zamknąć w opakowaniu.
- System uszczelniający wolno montować tylko w całości, w przypadku montażu etapami lub układania pojedynczych taśm uszczelniających nie ponosimy odpowiedzialności za ewentualnie powstałe szkody.
- Zestaw Sealing Solutions Set zużyć najpóźniej w ciągu 12 miesięcy od dostawy.
- System uszczelniający nadaje się do stosowania na wszystkich powszechnie stosowanych w budownictwie podłożach (np. beton, jastrych cementowy, jastrych suchy, warstwy ceramiczne, płyty gipsowo-kartonowe, drewno itp.).
- Podczas układania płytek klej do płytek zawsze nakładać na włókninę maty uszczelniającej.
- Docisnąć (z siłą co najmniej 20 N/mm²) przy pomocy załączonej rakli. W przypadku klejów pełną siłą klejenia uzyskuje się dopiero po upływie ok. 24 godzin.
- Optymalna temperatura obróbki taśmy klejącej leży w zakresie od +10°C do +35°C. W przypadku klejenia w niskich temperaturach początkowa wytrzymałość klejenia jest obniżona.
- Nie wystawiać na działanie temperatur powyżej 80°C i poniżej -20°C.

UWAGA!

- 10-letnia gwarancja obowiązuje tylko wtedy, gdy system uszczelniający jest stosowany zgodnie z wszystkimi zaleceniami dotyczącymi montażu, a także (krajowymi/międzynarodowymi) normami i przepisami.

Zastrzegamy sobie możliwość powstania błędów składu oraz druku. Firma Easy Sanitary Solutions BV wyklucza przyjęcie wszelkiej odpowiedzialności z tytułu szkód, jakie mogą wynikać z zastosowania oraz/lub instalacji odpływu prysznycowego. Firma Easy Sanitary Solutions BV z założenia wyklucza przyjęcie wszelkiej odpowiedzialności.

Sealing Solutions SAM



Manufacturer:

Easy Sanitary Solutions

Nijverheidsstraat 60
7575 BK Oldenzaal, The Netherlands

tel: +31 (0) 541 – 200 800

email: info@esspost.com

www.easydrain.com